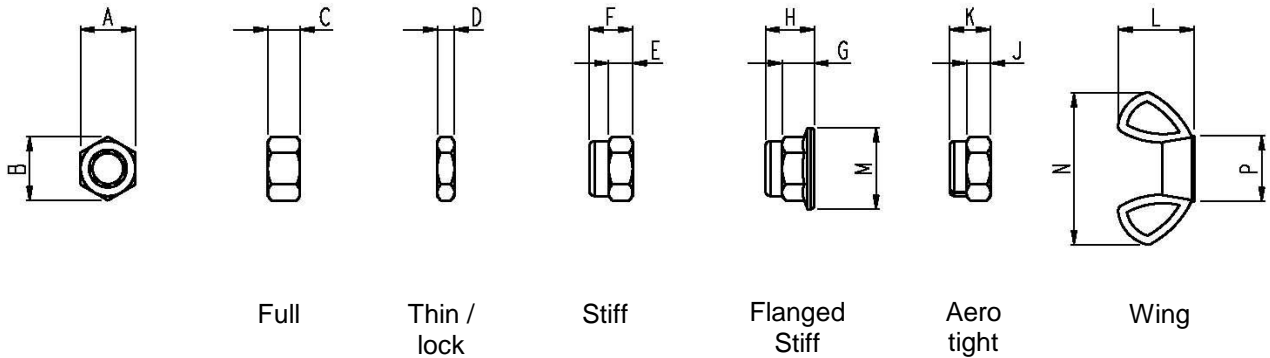


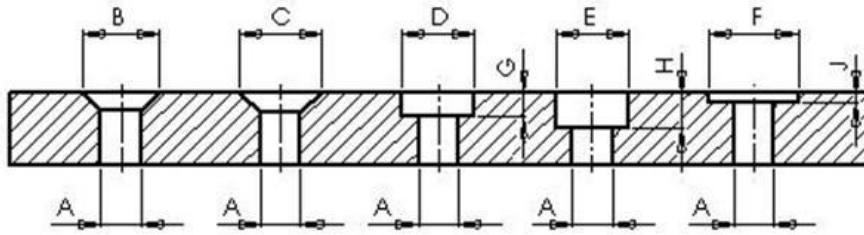
NUTS



X	A		B	C	D	E	F	G	H	J		L	M	P
	MAX	MIN								MAX	MIN			
M2.5	5.00	4.88	5.80	2.00	--	--	--	--	--	1.49	2.97	--	--	--
M3	5.50	5.38	6.40	2.40	--	2.70	4.00	--	--	1.89	3.52	--	--	--
M4	7.00	6.85	8.10	3.20	2.00	3.20	5.00	--	--	2.69	4.79	12.20	--	10.20
M5	8.00	7.85	9.20	4.00	2.50	3.50	6.30	4.70	7.10	3.49	6.02	12.20	11.80	10.20
M6	10.00	9.78	11.50	5.00	3.00	4.50	8.00	5.70	9.10	4.63	7.95	16.00	14.20	14.20
M8	13.00	17.73	15.00	6.50	5.00	6.00	9.50	7.60	11.10	6.12	10.00	18.30	17.90	16.50
M10	17.00	16.73	19.60	8.00	6.00	7.00	11.50	9.60	13.50	7.62	12.03	18.30	21.80	16.50
M12	19.00	18.67	21.90	10.00	7.00	9.00	14.00	11.60	16.10	9.62	14.48	--	26.00	--
M16	24.00	23.67	27.70	13.00	8.00	11.00	18.00	15.30	20.30	12.62	18.75	--	34.50	--
M20	30.00	29.67	34.60	16.00	9.00	--	--	--	--	15.62	22.35	--	--	--
M24	36.00	35.61	41.60	19.00	10.00	--	--	--	--	--	--	--	--	--



SCREW MACHINING



Slotted
Csk
Head

Socket
Csk
Head

Cheese
Head

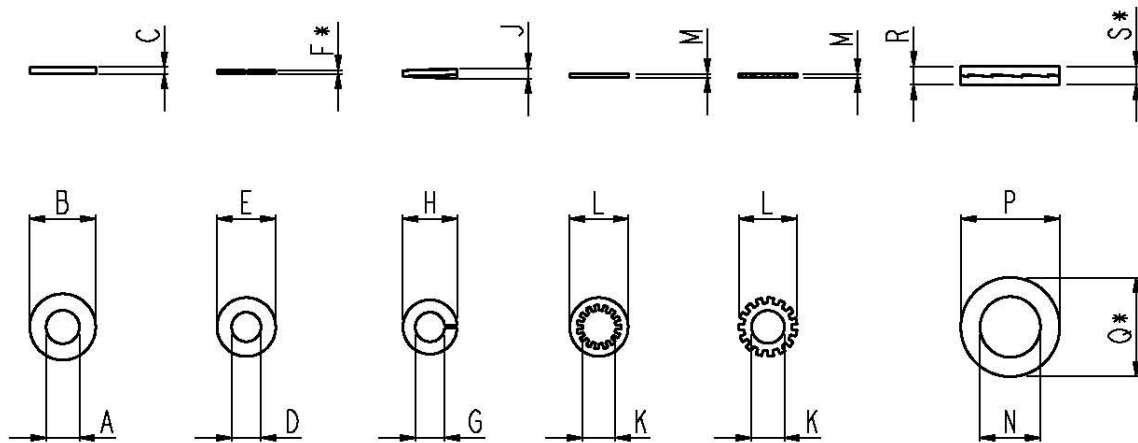
Socket
Cap
Head

Spot
Face

X	A	B	C	D	E	F	G	H	J
M1.6	1.8	3.5	--	--	--	--	--	--	T O F U L L D I A M E T E R
M2.5	2.9	5.3	--	5	--	--	1.75	--	
M3	3.3	6.3	7.0	6	6	9.5	2.2	3.2	
M4	4.4	8.3	9.3	7.5	7.5	11	2.75	4.2	
M5	5.4	10.3	11.5	9	9	12.2	3.5	5.2	
M6	6.8	12.3	13.7	11	11	14.5	4	6.2	
M8	8.8	16.3	18.2	14.0	14	19	5.2	8.2	
M10	10.8	20.3	22.7	16.75	16.8	22.75	6.2	10.2	
M12	12.7	24.3	27.2	18.75	18.8	26.5	7.2	12.2	
M16	17.5	--	--	--	25.5	33	--	16.2	
M20	21.5	--	--	--	--	40	--	--	
M24	25.5	--	--	--	--	46	--	--	



WASHER



Plain

Crinkle
/wave

Rectangular
Section
Spring
DIN127

Shake
proof
Internal

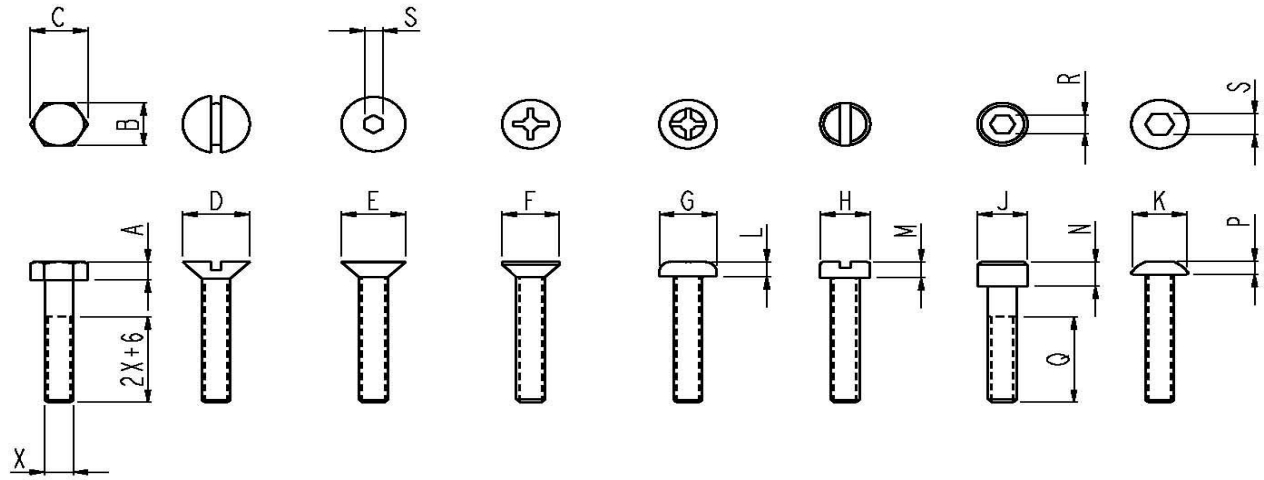
Shake
proof
External

Nord Lock
Anti-vibration
Standard

X	A	B	C	D	E	F	G	H	J	K	L	M	N	P	Q	R	S
M2	2.15	5	0.8	2.3	4.6	0.16	2.5	4.4	0.5	2.15	4.5	0.3	--	--	--	--	--
M2.5	2.65	5.6	0.8	2.8	5.8	0.16	--	5.1	0.6	2.65	5.5	0.4	--	--	--	--	--
M3	3.2	8	0.8	3.3	6.4	0.16	3.2	6.2	0.8	3.2	6	0.4	3.4	7	--	1.8	--
M4	4.3	9	0.8	4.4	8.1	0.28	4.3	7.6	0.9	4.3	8	0.5	4.4	7.6	9	1.8	1.8
M5	5.3	11	1	5.4	9.2	0.3	5.3	9.2	1.2	5.3	10	0.6	5.4	9	10.8	1.8	1.8
M6	6.4	12	1.5	6.5	11.5	0.4	6.4	11.8	1.6	6.4	11	0.7	6.5	10.8	13.5	1.8	2.5
M8	8.4	18	2	8.5	15	0.4	8.4	14.8	2	8.4	15	0.8	8.7	13.5	16.6	2.5	2.5
M10	10.5	22	2.5	10.7	19.6	0.55	10.5	18.1	2.2	10.5	18	0.9	10.7	16.6	21	2.5	2.5
M12	13	24	2.5	13.2	22	0.55	13	21.1	2.5	13	20.5	1	13	19.5	25.4	2.5	3.4
M16	17	30	3	17.2	27.8	0.7	17	27.4	3.5	17	26	1.2	--	--	--	--	--
M20	21	37	3	21.2	34.7	0.7	21	33.6	4	21	33	1.4	--	--	--	--	--
M24	25	50	5	--	--	--	--	--	--	25	--	--	--	--	--	--	--



METRIC SCREWS



Hexagon Head

Slotted Csk Head

Socket Csk Head

Pozi Csk Head

Pozi Pan Head

Cheese Head

Socket Cap Head

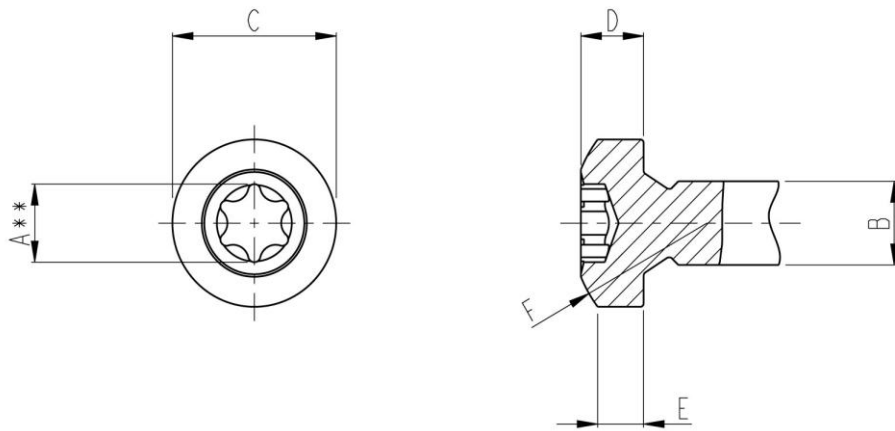
Socket Button Head

X	A	B	C	D	E	F	G	H	J	K	L	M	N	P	Q	R	S
M2	--	3.50 3.38	--	3.5	--	4.4	4	3.8	--	--	--	1.3	2	--	16	--	--
M2.5*	--	4.50 4.38	5.8	4.4	--	5.5	5	4.5	--	--	1.5	1.6	2.5	--	17	--	--
M3	2	5.50 4.38	6.4	5.3	--	6.3	6	5.5	5.5	5.7	1.8	2	3	1.65	18	3	2
M3.5*	--	6.00 5.23	--	6.1	--	7.35	7	6	--	--	2.1	2.4	--	--	--	--	--
M4	2.8	7.00 6.85	8.1	7	9	8.4	8	7	7	7.6	2.4	2.6	4	2.2	20	3	2.5
M4.5*	--	7.00 6.85	--	7.9	--	--	9	8	--	--	2.7	3.1	--	--	--	--	--
M5	3.5	8.00 7.85	9.2	8.8	11.2	10	10	8.5	8.5	9.5	3	3.3	5	2.75	22	4	3
M6	4	10.00 9.78	11.5	10.5	13.4	12	12	10	10	10.5	3.6	3.9	6	3.3	24	5	4
M8	5.5	13.00 12.75	15	14	17.9	16	16	13	13	14	4.8	5	8	4.4	28	6	5
M10	7	17.00 16.73	19.6	17.5	22.4	20	20	16	16	17.5	6	6	10	5.5	32	8	6
M12	8	19.00 18.67	21.9	21	26.9	--	24	18	18	21	--	7	12	6.6	36	10	8
M14*	9	22.00 21.67	--	--	--	--	--	21	--	--	--	8	--	--	40	--	--
M16	10	24.00 23.63	27.7	--	--	--	--	24	24	--	--	9	16	--	44	14	--
M20	13	30.00 29.67	34.6	--	--	--	--	30	30	--	--	11	34.6	--	52	--	--
M24	15	36.00 33.38	41.6	--	--	--	--	--	36	--	--	--	41.6	--	60	--	--

* Non Preferred



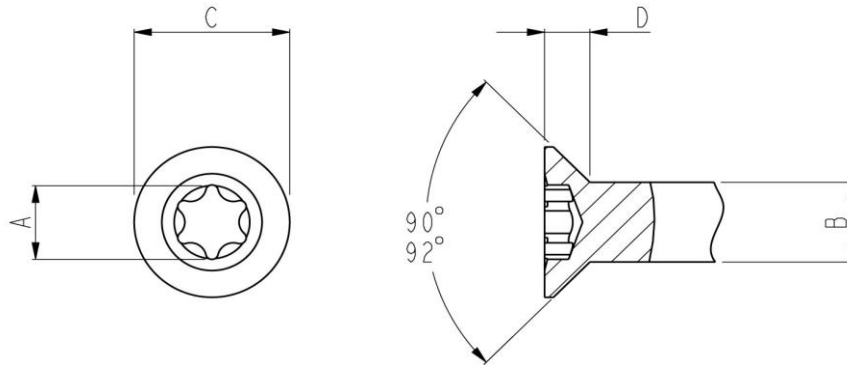
TORX PAN HEAD



DRIVE SIZE	SCREW SIZE	HEAD DIMENSIONS						
		M DIA.		M		R RAD.	V REF.	A REF.
		MAX.	MIN.	MAX.	MIN.			
T8	M2.5	5.00	4.70	2.12	1.88	5.0	1.3	2.40
T10	M3	6.00	5.70	2.52	2.28	6.0	1.6	2.80
T15	M3.5	7.00	5.64	2.82	2.58	7.0	1.90	3.35
T20	M4	8.00	7.64	3.25	2.95	8.0	2.0	3.95
T25	M5	10.00	9.64	3.95	3.65	10.0	2.5	4.50
T30	M6	12.00	11.57	4.75	4.45	12.0	3.0	5.60
T45	M8	16.00	15.57	6.15	5.85	16.0	3.7	7.95
T50	M10	20.00	19.48	7.68	7.32	20.0	4.8	8.95



TORX CSK HEAD



DRIVE SIZE	B	A	C			
			HEAD DIAMETER			
		DIA.	THEORETICAL SHARP		ACTUAL	HEAD HEIGHT
		REF.	MAX.	MIN.	MIN.	MAX.
T6	M2	1.76	4.4	4.1	3.5	1.2
T8	M2.5	2.39	5.5	5.1	4.4	1.6
T10	M3	2.82	8.3	6.5	5.2	1.7
T16	M3.5	3.35	8.2	7.9	5.9	2.3
T20	M4	3.96	9.4	8.7	8.0	2.7
T25	M5	4.52	10.4	9.8	8.9	2.7
T30	M6	5.61	12.6	11.8	10.8	3.3
T40	M8	6.76	17.3	16.5	15.4	4.6
T50	M10	8.94	20.0	19.2	17.8	8.0

