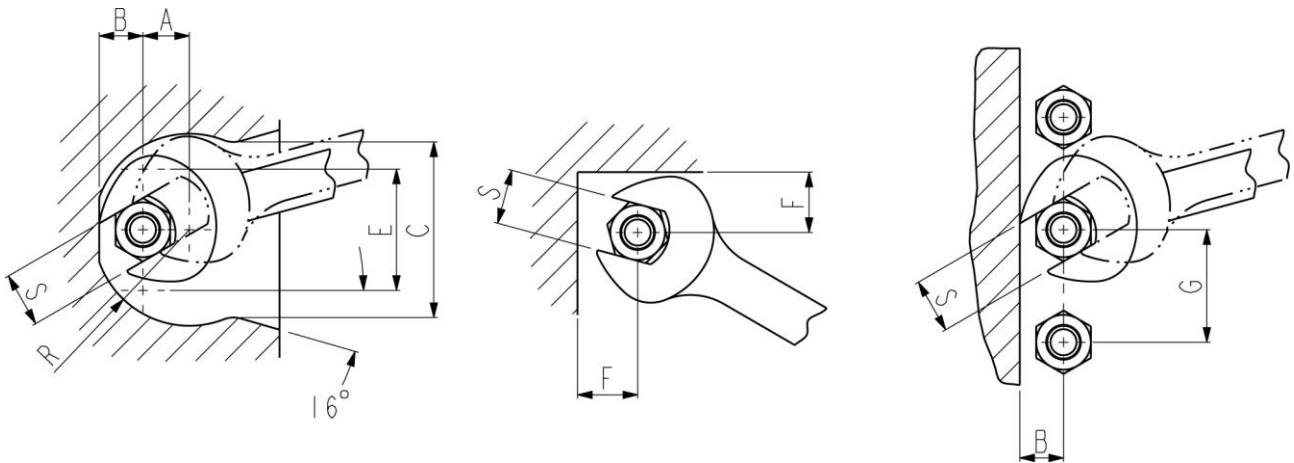


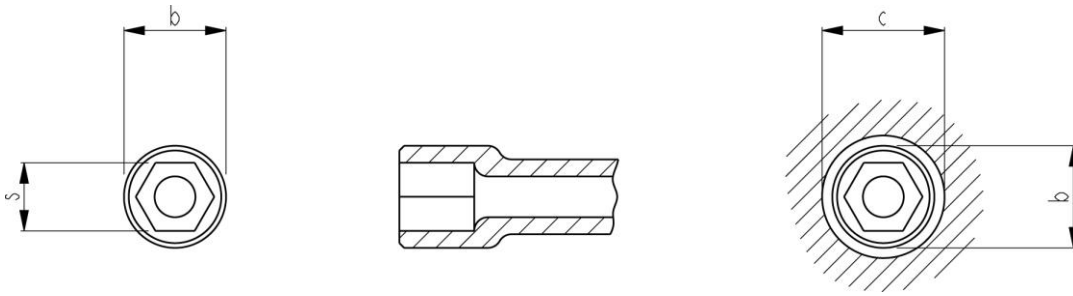
Working clearances for Spanners



Designation (S) A/F	A	R	B	C	E	F	G
6	5	1	5	20	12	7,5	12
7	6	12,5	6	22	14	8,5	14
8	7	14,5	7	25	16	9	15,5
9	7,5	15,5	7,5	28	18	10	17,5
10	8,5	17,5	8	32	20	11	19,5
11	9	19	9	34	20	12	21
12	10,5	21	10	38	23	13	23
13	12,5	24,5	11	42	25	14,5	26
14	14	27	11,5	46	27	16,5	30
17	15	29	13	51	31	18,5	34
19	17,5	33	14,5	57	32	20,5	38
20	18	34,5	14,5	59	34	21,5	40
22	20,5	37,5	15	63	36	23	44
24	22	41	16,5	69	39	24,5	47
27	23,5	45	18	76	43	28	53
30	26	48	20	82	46	30	58
32	29	52	21	88	49	32	61
36	31	58	23	98	56	35	69
41	34	63	26	108	60	38	76
46	37,5	70	29	122	68	43	85
50	41	76	31	130	76	46,5	93
55	44	83	34	142	83	51	101
60	48	90	36	152	88	55	110
65	53	97	39	166	92	59	120
70	58	105	41	180	100	64	128



Socket driver clearances



Bolt size	Designation (S) A/F	Standard driver		Slim line driver		
		B	C min.	B	C min.	Max Torque (kg m)
M6	10	19	21	16	18	0,75
	11	20	22	17	19	1,20
M8	13	22/15	24	19	21	2,45
M10	17	26	28	24	26	5,25
M12	19	30	32	26	28	9,30
M14	22	35	37	30	32	15,0
M16	24	37	39	33	35	22,0
M18	27	41	44	37	40	32,5
M20	30	45	48	41	44	45,5
M22	32	48	51	44	47	60,5
M24	36	53	56	49	52	76,5

